

E•LDS: RADIOWY CZUJNIK TEMPERATURY TS 30 W/TS 30 XW



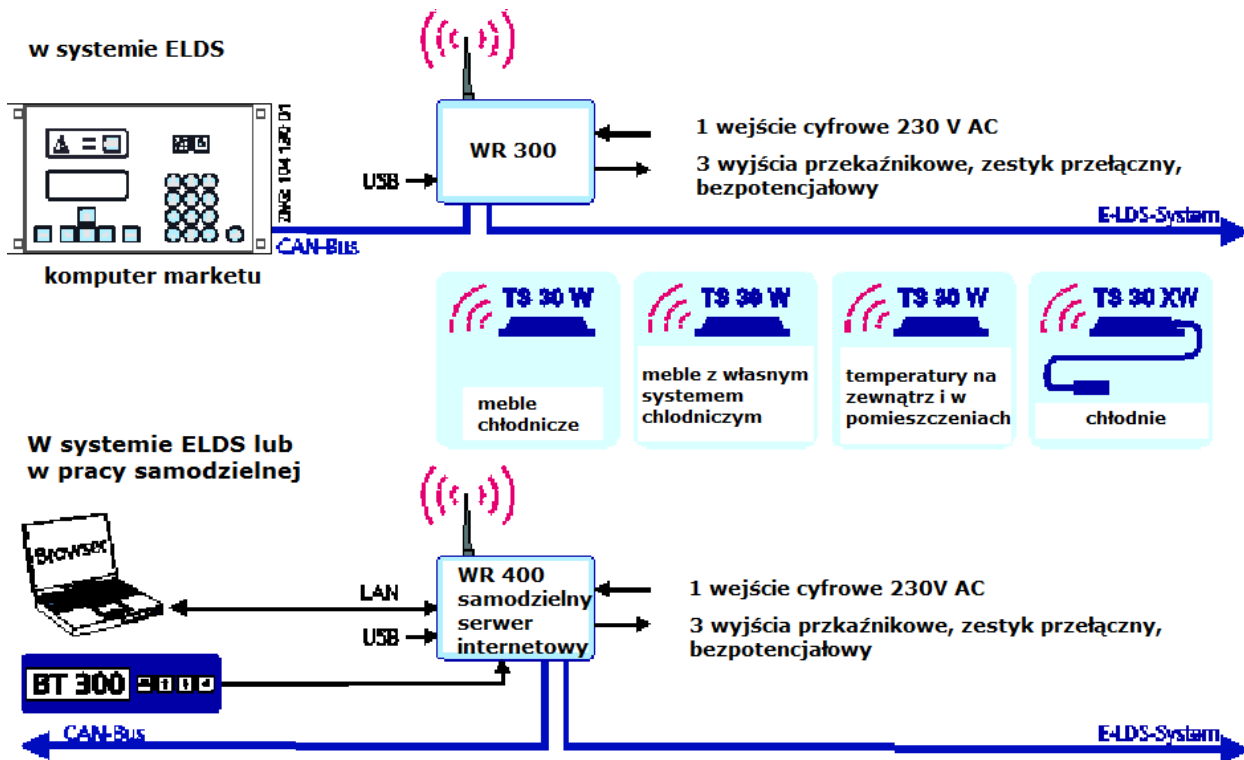
Możliwości urządzenia

- ▶ Bezprzewodowa kontrola temperatury za pomocą sygnału radiowego
 - ▶ Integracja z systemem E•LDS przez inteligentny moduł odbiorczy WR 300/WR 400
 - ▶ Możliwe skonfigurowanie do 100 czujników z jednym modulem odbiorczym
- ▶ Zasięg pomiaru:
 - ▶ -40 °C ... +80 °C
 - ▶ Najmniejsza jednostka pomiarowa 0,1 K- 1 K (standard: 0,25 K)
 - ▶ Standardowa dokładność $\pm 0,1$ K, max. $\pm 0,5$ K
- ▶ Interwał aktualizacji: dowolna konfiguracja 5- 30 minut
- ▶ Częstotliwość przesyłania: 868 MHz
- ▶ Automatyczne przystosowanie przesyłu danych do możliwie optymalnego wykorzystania baterii.
- ▶ Wymiana baterii- niewymagana
 - ▶ Czas pracy baterii w standardowym użytkowaniu-10 lat
- ▶ Trwała, hermatycznie zamknięta obudowa
 - TS 30 W: IP65
 - TS 30 XW: IP62 – obudowa czujnika
 - IP67 – zewnętrzny czujnik temperatury na zakończeniu przewodu
- ▶ Sposób montażu:
 - ▶ śruby
 - ▶ klej
 - ▶ opaski

Numer produktu

- | | |
|--------------|--|
| ▶ KGLTS30W01 | Czujnik radiowy TS 30 W do bezprzewodowej kontroli temperatury |
| ▶ KGLTS30XW1 | Czujnik radiowy TS 30 XW z zewnętrznym czujnikiem temperatury (długość kabla 3m) |
| ▶ KGLTS30WR1 | Moduł odbiorczy WR 300- CAN Bus |
| ▶ KGLTS30WR2 | Moduł odbiorczy WR 400 CAN-Bus, stand- alone, ze zintegrowanym serwerem internetowym |
| ▶ MAGNWAKEUP | Magnes aktywujący - WAKE ME UP - |

Przykład zastosowania:



Wymiary w mm:

